

# Fotónica de Microondas

Microcredencial 3 ECTS (30 h aula)

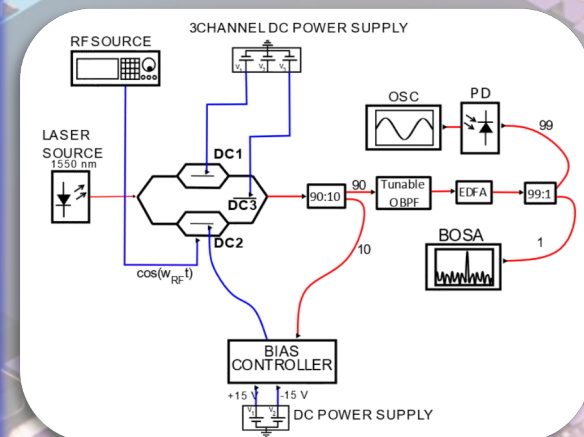
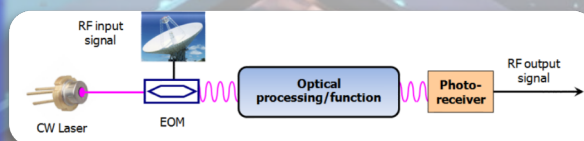
**CÁTEDRA UPM – INDRA en MICROELECTRÓNICA**

## ¿QUÉ APRENDERÁS EN ESTE CURSO?

1. Conocimientos de los fundamentos de sistemas de fotónica de microondas
2. Diseño y figuras de mérito en enlaces de fotónica de microondas, o Radio-over-Fiber
3. Conocimiento de otras aplicaciones de fotónica de microondas: filtrado, conformado de haz, ADC, procesado de señal

## PROGRAMA

- ❑ Elementos de un sistema de fotónica de microondas
- ❑ Enlaces de fotónica de microondas: técnicas y figuras de mérito
- ❑ Funcionalidades: generación de señal, filtrado, desfasado, conformación de haz, conversión ascendente y descendente, conversión analógica digital (ADC), etc.
- ❑ Aplicaciones de la fotónica de microondas: Enlaces analógicos en fibra, radio sobre fibra, procesado de señal, síntesis fotónica, etc."



**PRECIO DE LA  
MATRÍCULA 100%  
GRATUITO. FINANCIADO  
POR CÁTEDRA  
UPM-INDRA**

🕒 05/05/2025 al 26/06/2025 (M y J), 17h a 19h)

📍 PRESENCIAL. Aulas y laboratorios de la ETSI Telecomunicación

✉ [comunidad.microelectronica@upm.es](mailto:comunidad.microelectronica@upm.es)

**PREINSCRÍBETE**