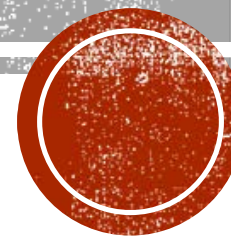


RED DOT

Que no se te escape ni una décima



ÍNDICE

1. Qué es Red Dot
2. Análisis Dafo
3. Hardware
4. Software
5. Diseño del Producto
6. Página Web
7. Presupuestos
8. Precio Final



QUÉ ES RED DOT

- Termómetro digital
- Monitorización en tiempo real
- Almacenamiento de datos
- Dos modelos
- Autonomía de 11 y 19 horas
- Aplicación móvil



ANÁLISIS DAFO

DEBILIDADES

1. Necesidad de un Smartphone
2. Autonomía limitada

AMENAZAS

1. No contamos con el sector del mercado que no tiene Smartphone
2. No existe necesidad real de nuestro producto

FORTALEZAS

1. Modelos reutilizables
2. Diferentes modelos
3. Monitorización en tiempo real y almacenamiento de los datos

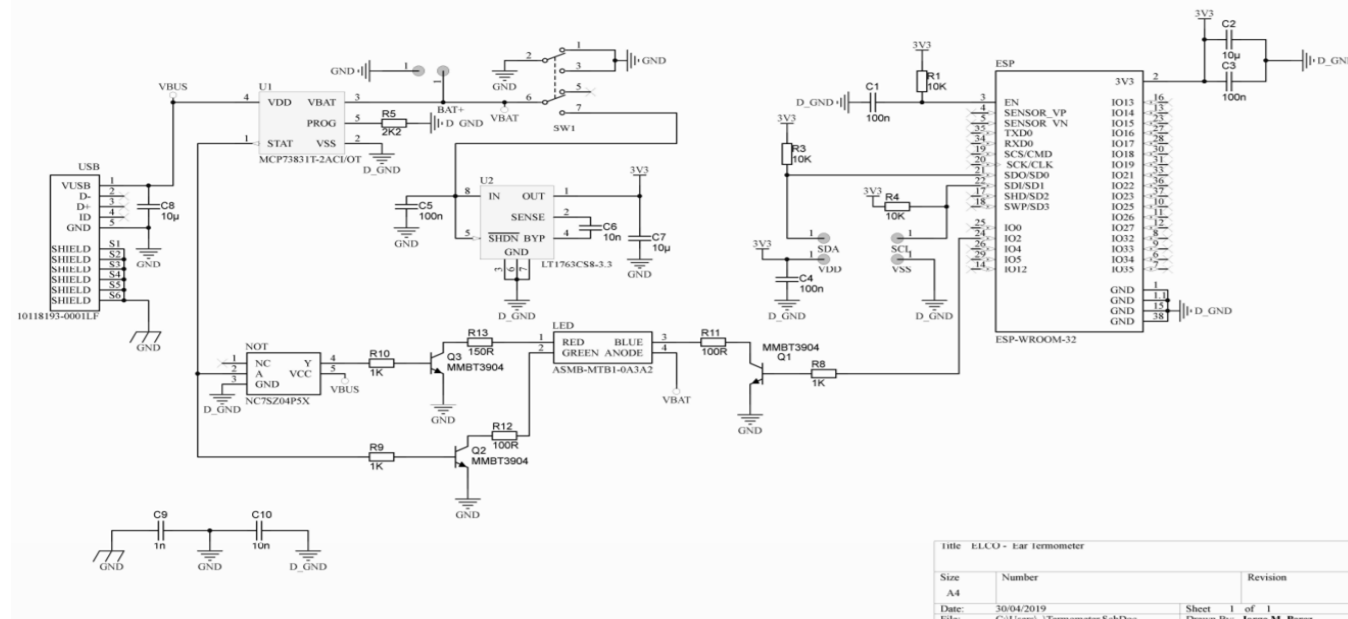
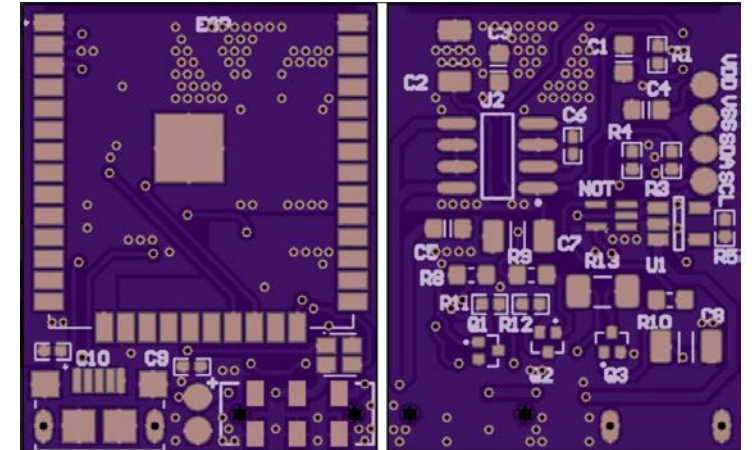
OPORTUNIDADES

1. No existen productos iguales en el mercado
2. Bajo coste
3. Fomenta una mayor implantación de la tecnología en la medicina



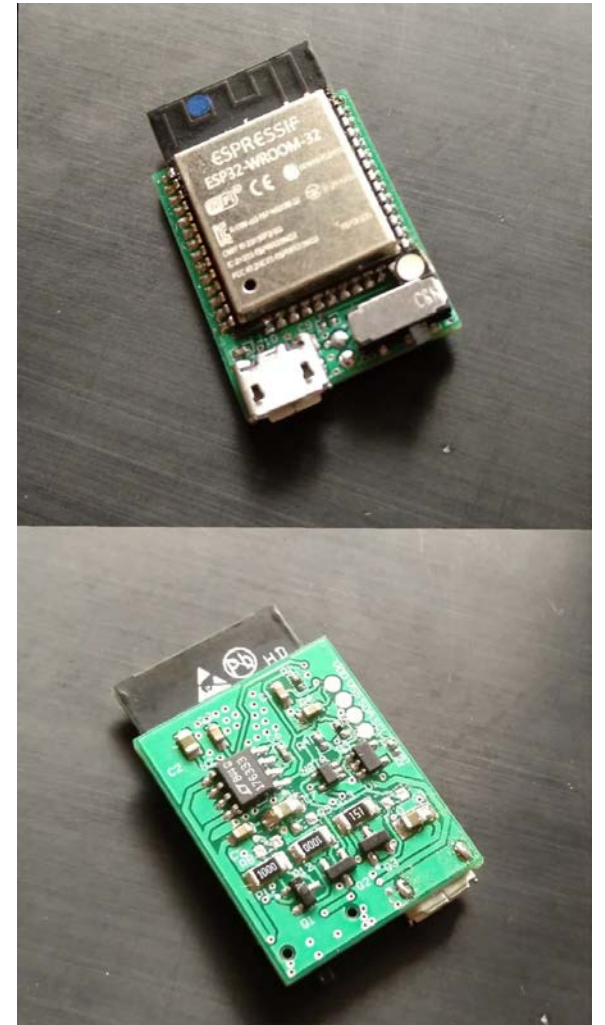
HARDWARE

- Tres elementos fundamentales:
 - Microcontrolador (ESP32 + BLE)
 - Sensor de temperatura por infrarrojo (MLX90615)
 - Batería (Litio-Polímero, 600 y 1000 mAh)



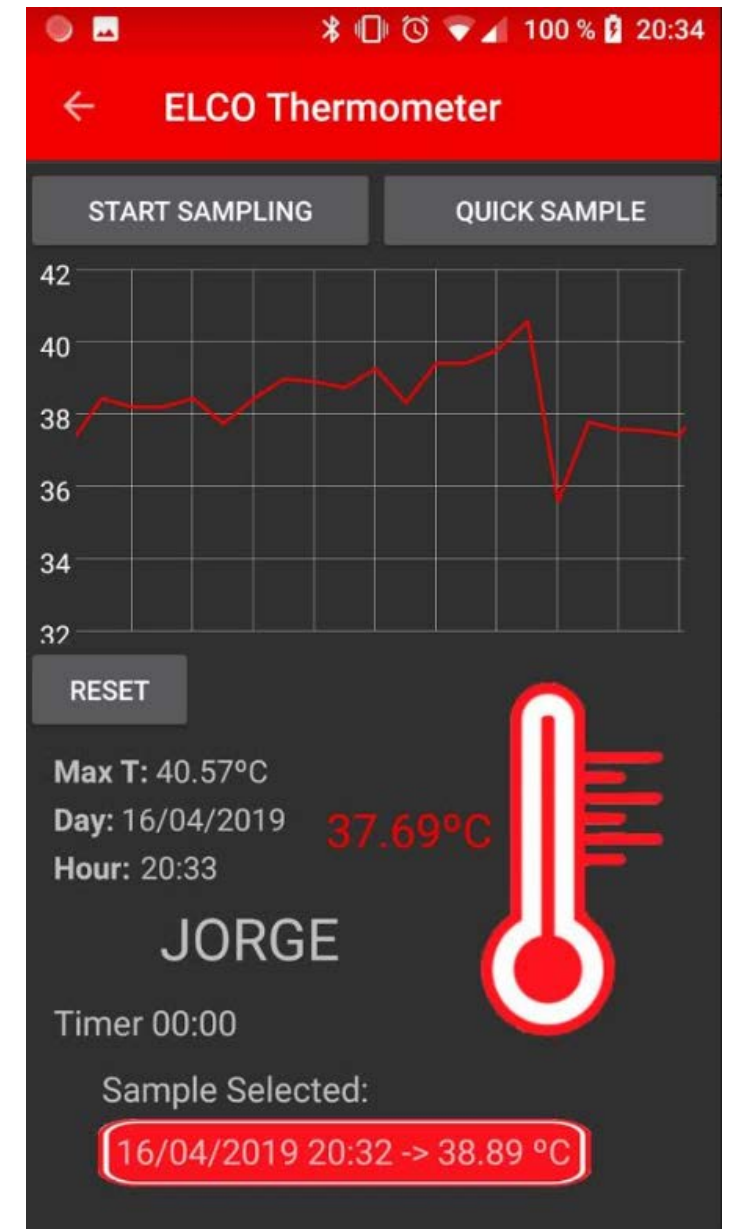
HARDWARE

- Comunicación **Smartphone – Microcontrolador - Sensor:**
 - Microcontrolador generalmente en **modo bajo consumo**.
 - Interrupción periódica despierta al microcontrolador.
 - Microcontrolador actúa como **maestro** en la comunicación I2C.
 - Solicita datos al sensor.
 - El microcontrolador **envía los datos** al Smartphone (BLE)
 - y vuelve al **modo bajo consumo**.



SOFTWARE

- Interfaz de usuario:
 - APP móvil instalada en el Smartphone del usuario
 - Posibilidad de solicitar una medición única o un muestreo
 - Representación de los datos en el tiempo
 - Detalle de la muestra
- Comunicación entre Smartphone y microcontrolador a través de Bluetooth Low Energy

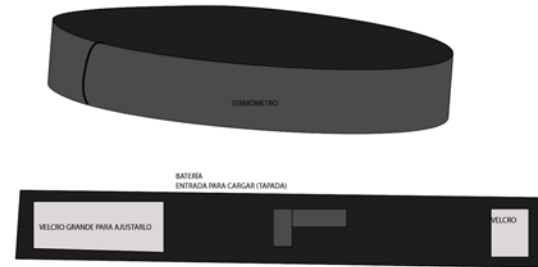


DISEÑO DEL PRODUCTO

- Dos modelos:



Auricular para adultos



Cinturón para niños y bebés



PÁGINA WEB

<https://beacosmi.wixsite.com/reddot>

INICIO

LOGROS

NOSOTROS

CONTACTO

RESERVAR ONLINE

QUÉ TE OFRECE RED DOT



MONITORIZA TU TEMPERATURA

Los termómetros digitales Red Dot toman tu temperatura regularmente, y puedes llevarlo encima todo el tiempo que quieras



RECIBE TUS DATOS EN TIEMPO REAL

Mediante la tecnología Bluetooth recibirás los datos en tu smartphone



ANALIZA LOS RESULTADOS

Monitoriza la temperatura a lo largo del día y analiza los picos y valles experimentados

INICIO

LOGROS

NOSOTROS

CONTACTO

RESERVAR ONLINE

NOSOTROS

Somos una Startup nacida en TelecoEmprende (ETIST Madrid). El grupo está formado por 5 estudiantes de Ingeniería de Telecomunicaciones y 1 estudiante de Ingeniería Biomédica.

INICIO

LOGROS

NOSOTROS

CONTACTO

RESERVAR ONLINE

CONTACTA CON NOSOTROS!

ETSIT UPM - ELCO
28021, Madrid

Jorge
Marcos
Juli
Cris
Bea
Jaime

Tel: 914-123-456

HORARIO:

Lun- Vie: 7am - 10pm
Sábado: 8am - 10pm
Domingo: 8am - 11pm

Send



DEMO



RED DOT

TU TEMPERATURA EN TIEMPO REAL



PRESUPUESTO

- **Distribución a través de Amazon**
 - Coste: 23% de las ventas
- **Embalaje: cajas de cartón (10x10 cm) y papel de burbujas**
 - Coste: 12,25€/50uds. (0,245€/unidad)
- **Página web para dar a conocer el producto**
 - Coste: Hosting 10€/año, Dominio 30€/año
- **Materiales y componentes electrónicos**
 - Coste: 14.42 €/unid
- **Encapsulado (molde de plástico)**
 - Coste: 0,22 €/unid
- **Mano de obra**
 - Coste: 3,00 €/unid



PRECIO FINAL

- Teniendo en cuenta los costes descritos anteriormente, se ha decidido que el precio por unidad será de **40€**
- Restando los costes de producción y el porcentaje de distribución, nos queda un beneficio neto por unidad de **5,97€**



FUTURO DEL PRODUCTO

- **Hardware**
 - **PIC24 + RN4871**
 - **Pulsímetro y medidor de tasa respiratoria**
 - **Pantalla LCD**
- **Software**
 - **Administración de usuarios**
 - **Parámetros ajustable**
 - **Servidor (monitorización a distancia)**
- **Conclusión**



¡GRACIAS!

PREGUNTAS

