



MENTA

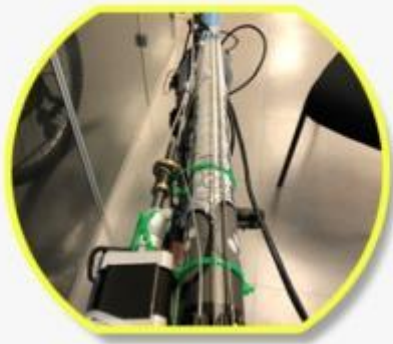
SENSORES DE MARCHA



PANTALLA



MOTOR



SENSORES DE CADENCIA



MISION

Ofrecer al cliente un producto capaz de reducir el esfuerzo necesario en el uso de la bicicleta y proporcionar una experiencia divertida.

VISION

Fomentar el transporte activo y sostenible en las grandes ciudades.

NUESTROS VALORES

ESTILO DE VIDA
SALUDABLE

COMODIDAD



SOSTENIBILIDAD

DIVERSIÓN

USO DE LA BICICLETA EN ESPAÑA (2017)



USUARIOS



31% de la población usa la bicicleta con frecuencia

FINALIDAD



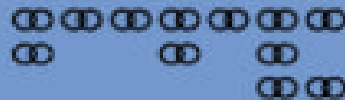
37% de la población usa la bici para hacer deporte

MOTIVO



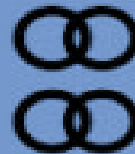
30% de los usuarios utiliza la bici por motivos de salud

FRECUENCIA



7% a diario,
16% semanalmente
6% fin de semana

CANTIDAD



1,9 bicicletas en cada hogar español

VENTAS

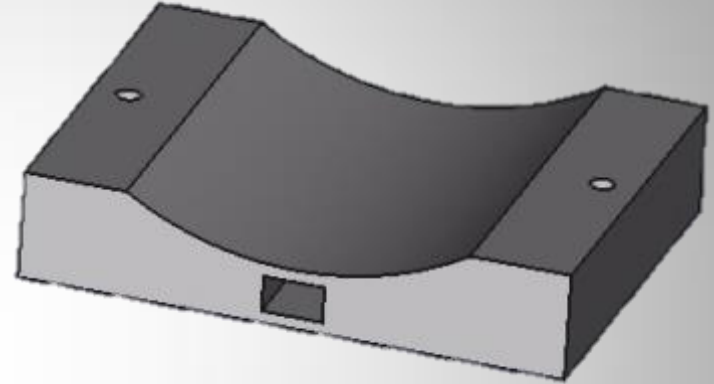
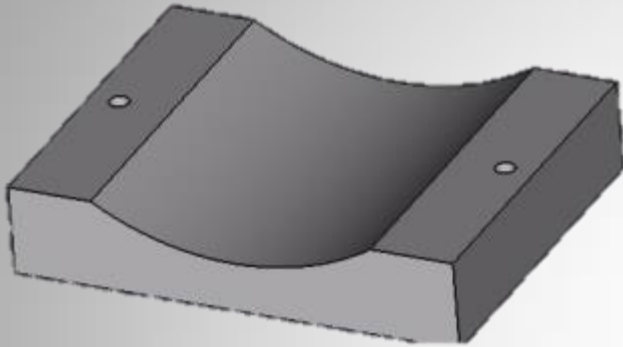


1,1 millón de bicis vendidas en España durante 2016

*Datos extraídos del Barómetro de la bicicleta en España



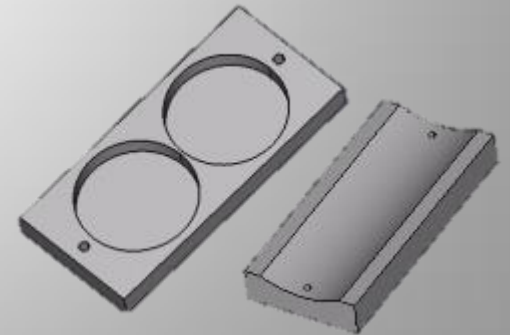
Sensores de cadencia



Transductor Hall



imán



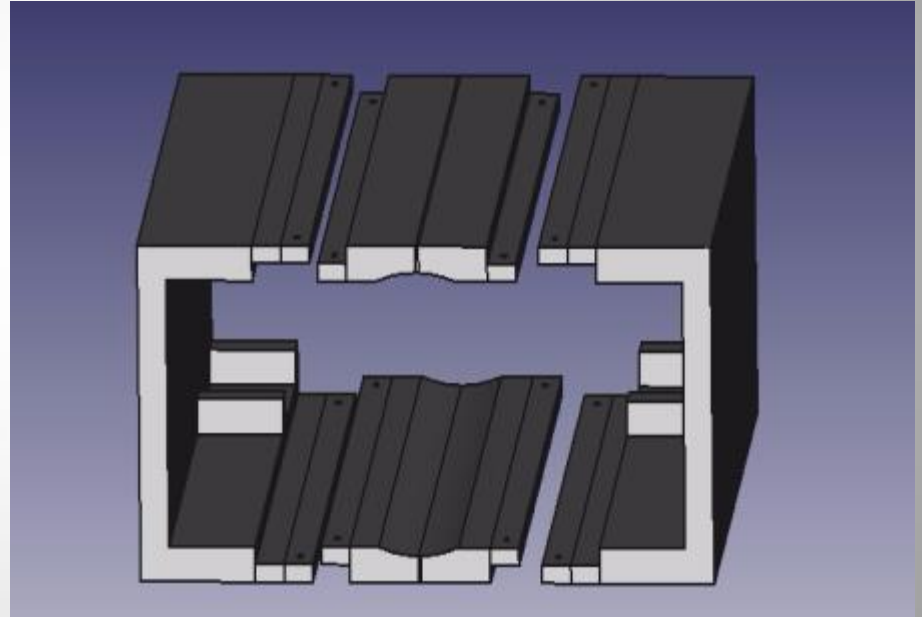
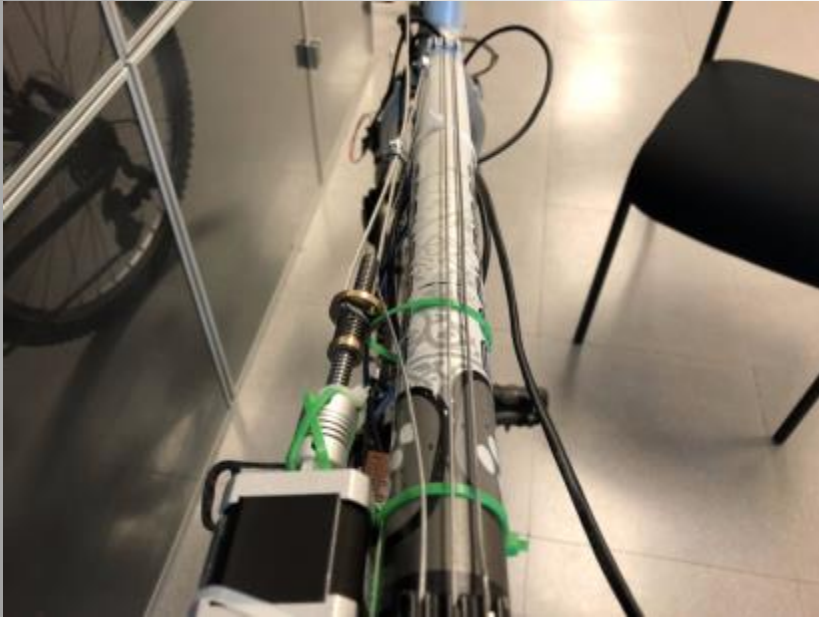


Sensores de marcha



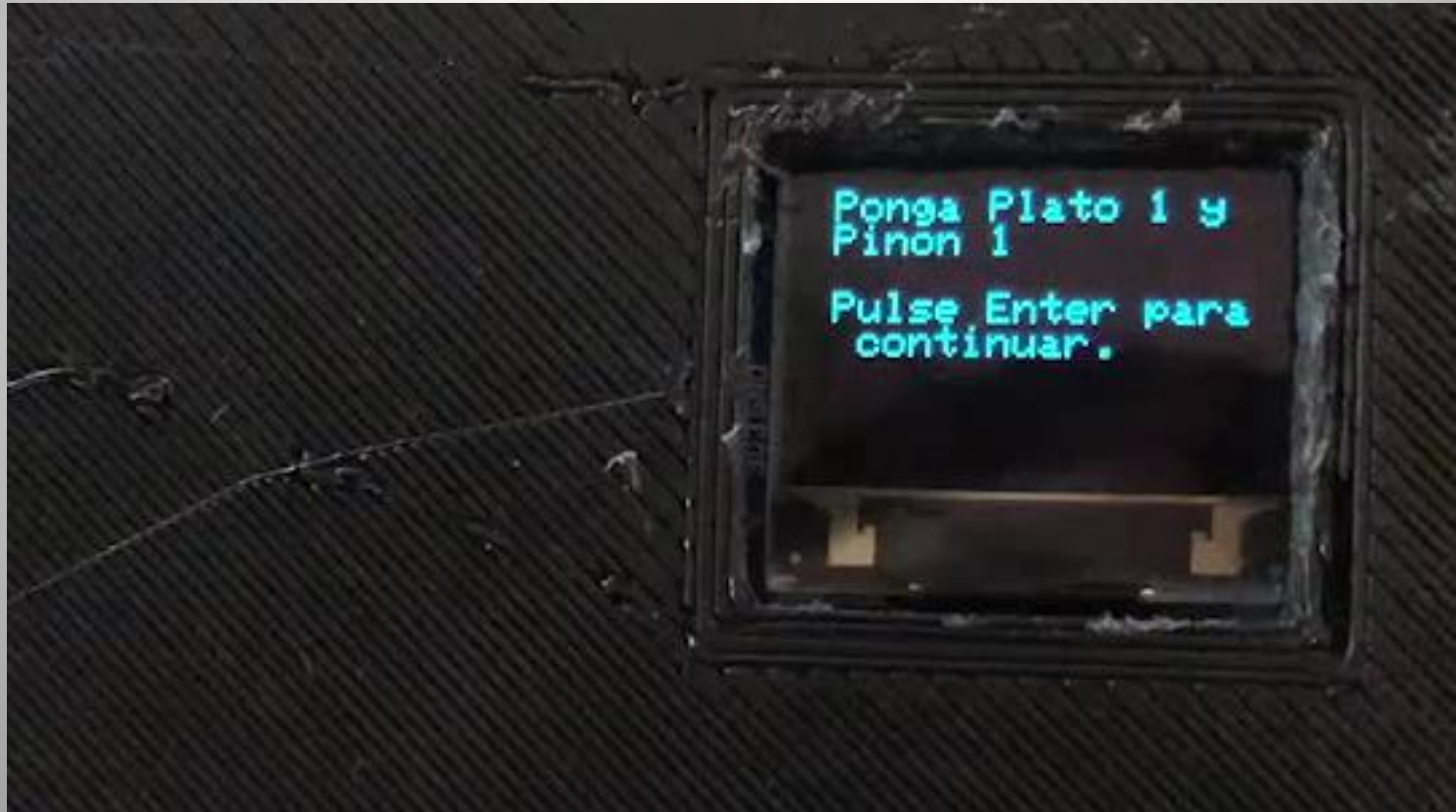


Módulo motor



FUNCIONAMIENTO

CONFIGURACIÓN INICIAL



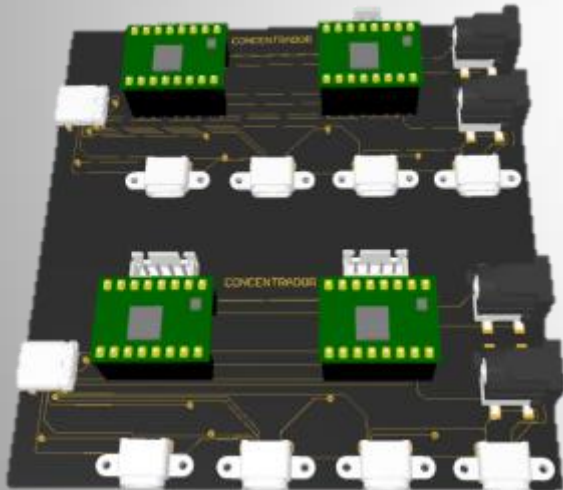
FUNCIONAMIENTO

CAMBIO



Diseño PCBs

Concentradora



Arduino Due



Coste y Precio

- Coste total fabricación sin motor: 68€
- Coste total fabricación con motor: 95€

- Precio de venta: 149€ (producto básico con información)
- Precio de venta: 249€ (producto completo con cambio automático)

- Repuestos disponibles (a precio de coste + envío fuera de garantía):
 - Cables
 - Sensores
 - Otros componentes

Posibles mejoras

- Ofrecer más información al usuario
- Lector de pulsaciones integrado en el manillar
- Miniaturizar en cada iteración
- Eliminar cables - BLE
- Dinamo para aprovechar la energía generada

Promoción y Publicidad



