



FCO JAVIER FONTENLA LABRADOR

CARLOS GARCÍA BORREL

MARK REALISTA QUIOCHO

INTRODUCCIÓN



- ¿Qué es Lightrainer?
 - Idea de producto
 - Motivación
- Producto
 - Componentes
 - Diseño
 - Software
 - Precios
 - Demo
 - Competencia
- Mejoras



IDEA DE PRODUCTO



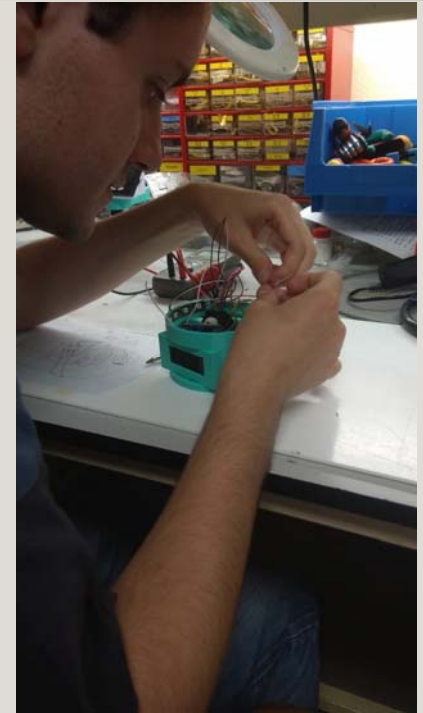
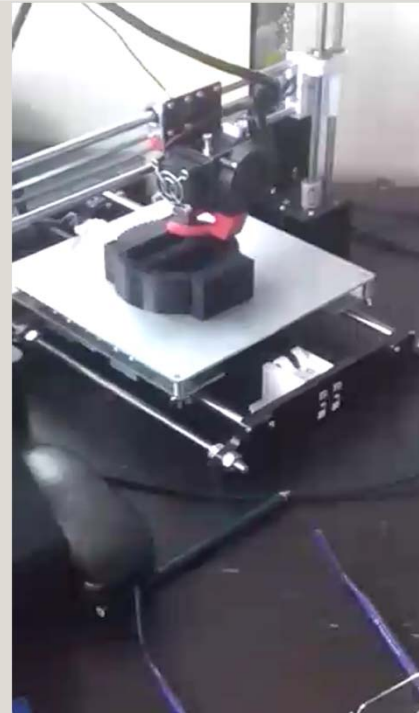
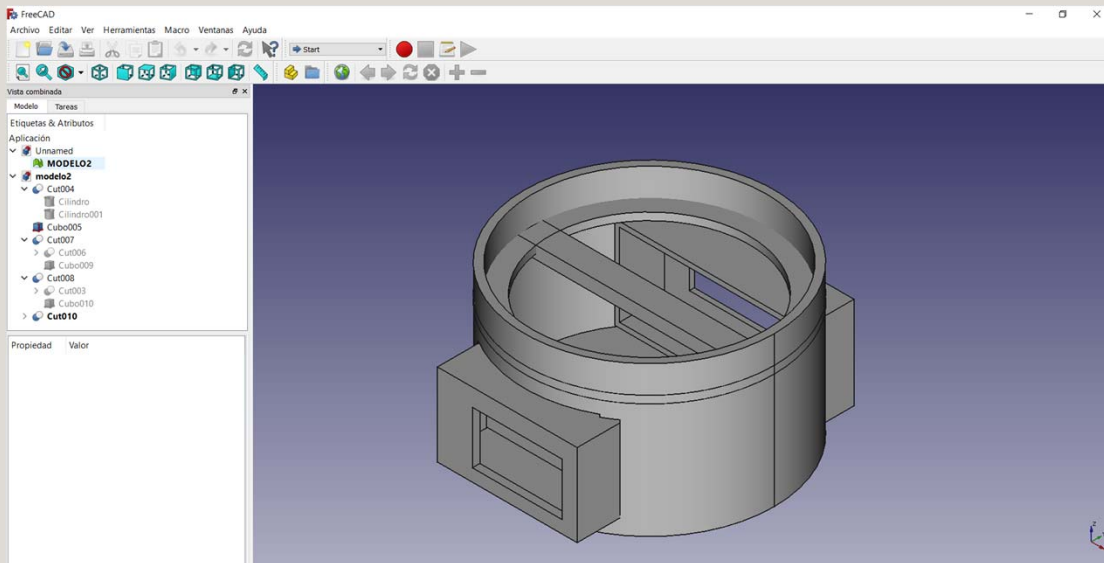
MOTIVACIÓN

COMPONENTES



- Sensor SHARP GP2Y0A21YK
- Micro ESP32
- Altavoz PRO-0162
- Elevador de tensión
- Batería estándar
- Interruptor
- LEDs ALITOVE

DISEÑO



SOFTWARE

Comunicación
entre módulos

- Protocolo ESP-NOW

Tiempo de
respuesta

- Bluetooth serial
- App bluetooth terminal

PRECIOS

- Sensor: 11,80 €.
 - Micro: 16,99 €.
 - Altavoz: 4,96 €.
 - LED: 2,10 €.
 - Batería: 24,08 €.
 - Interruptor: 2,36 €.
 - PLA: 15 €/kg.
 - “Taulman TECH-G”: 39,26 €/kg.
-
- Por tanto, el coste total de cada módulo sería de 64,49 € y el coste total del producto del producto de 322,45 € + 5€ (envío aproximado).
-
- **PRECIO DE VENTA FINAL 500€**

DEMO



COMPETENCIA



PRECIO DE VENTA 9000€

MEJORAS

- Utilización de la pantalla del micro para sacar el tiempo de respuesta o cualquier otro dato que pudiera ser de interés.
- Implementación de otro software de sonido más avanzado que en vez de reproducir únicamente tonos reproduzca una melodía, por ejemplo.
- Ampliación del número de módulos para un entrenamiento/rehabilitación más completo.

GRACIAS

