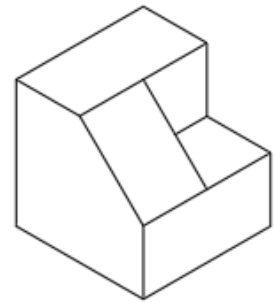
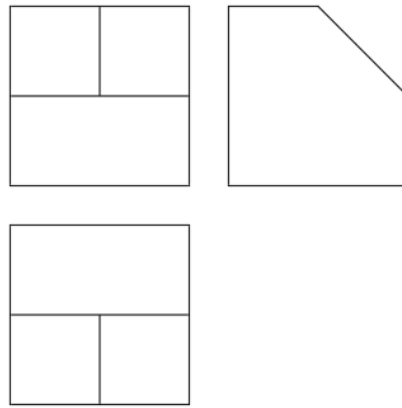
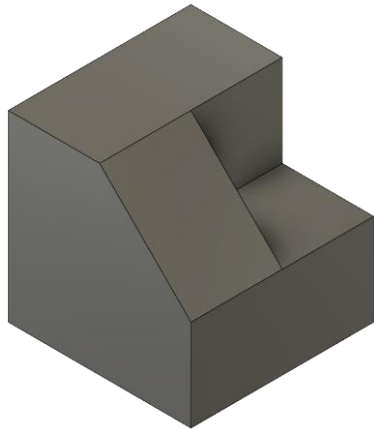


BATERIA PIEZAS – Proyecto de innovación educativa

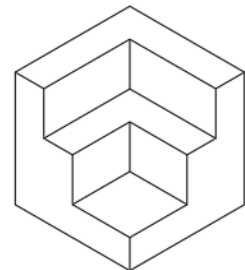
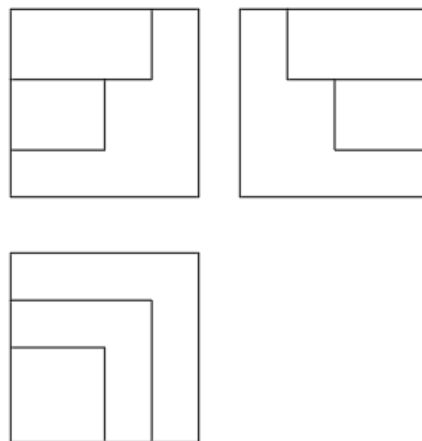
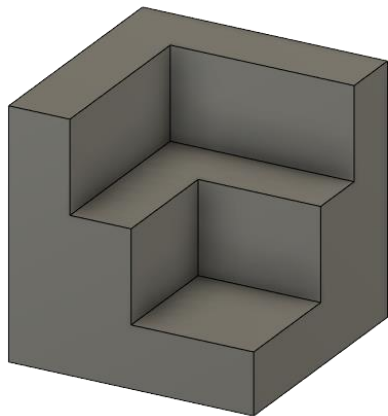
Dinámica de Aprendizaje de Razonamiento Lógico Espacial

NIVEL DE DIFICULTAD 1

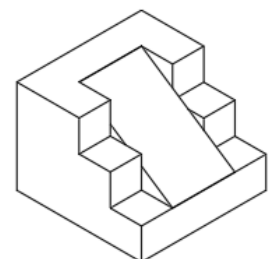
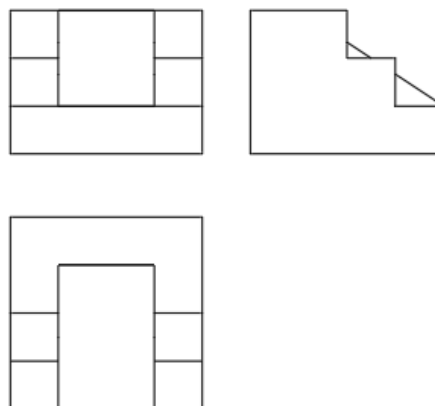
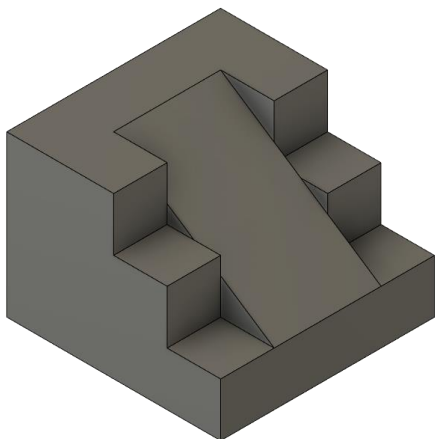
Pieza 1



Pieza 2

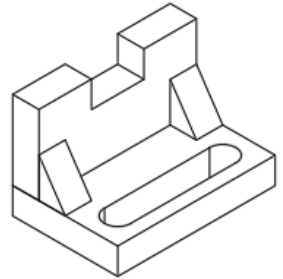
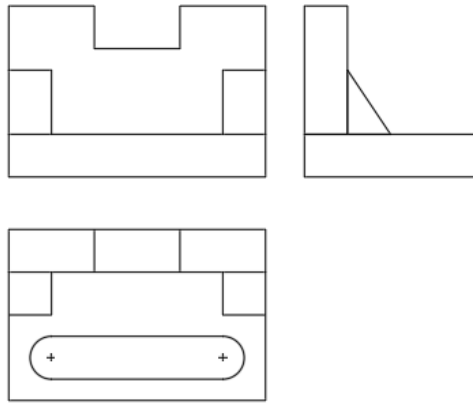
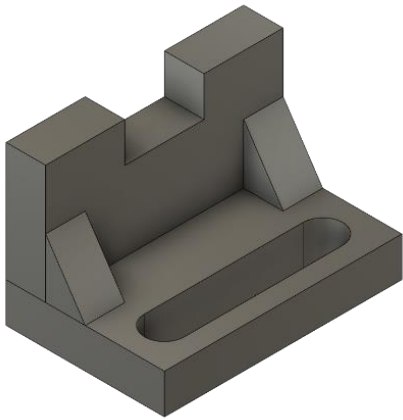


Pieza 3

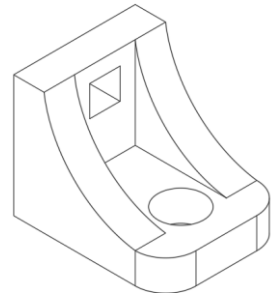
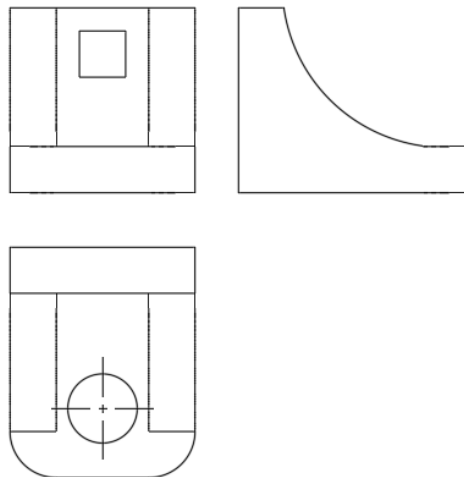
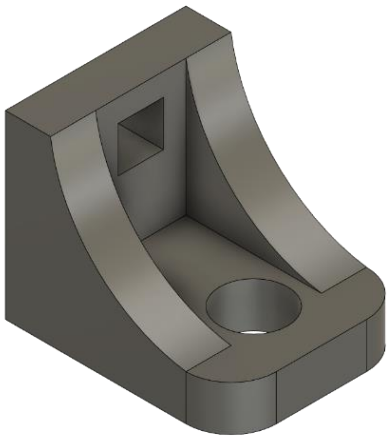


NIVEL DE DIFICULTAD 2

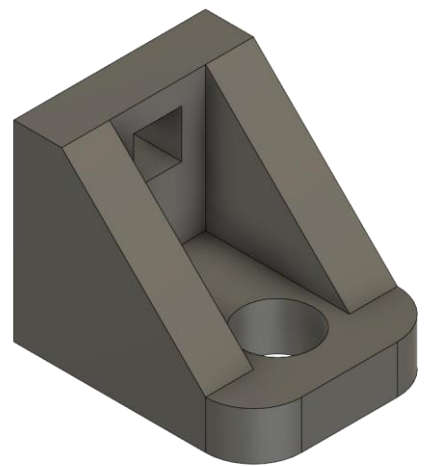
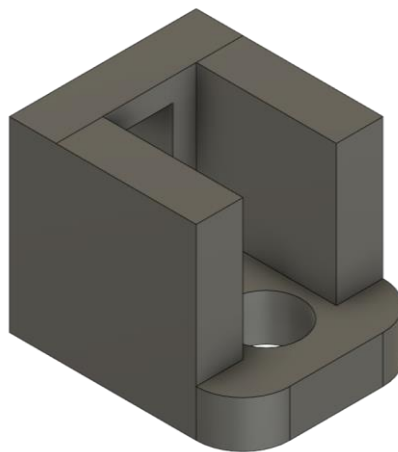
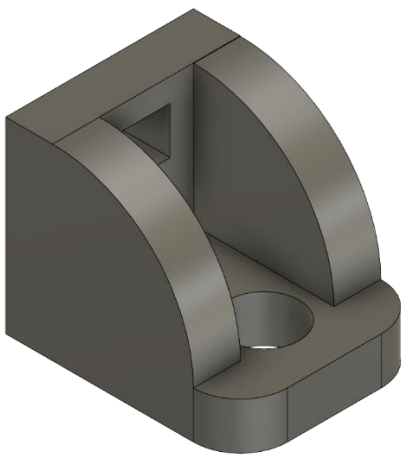
Pieza 4



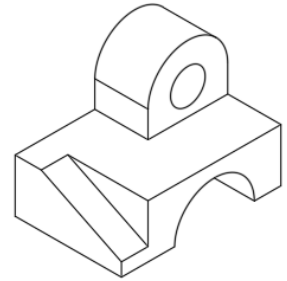
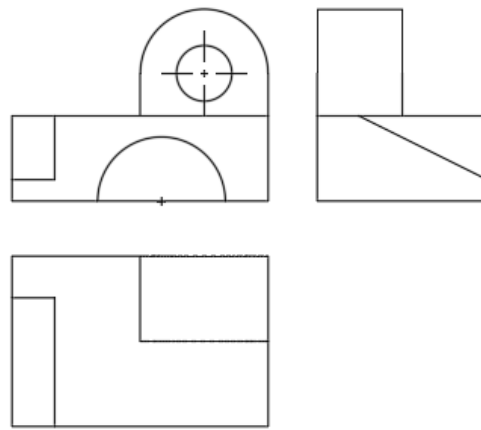
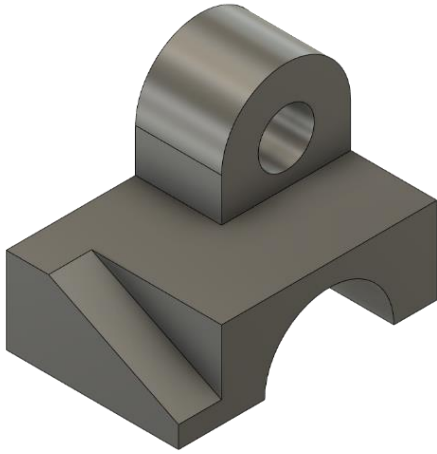
Pieza 5



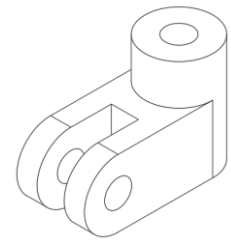
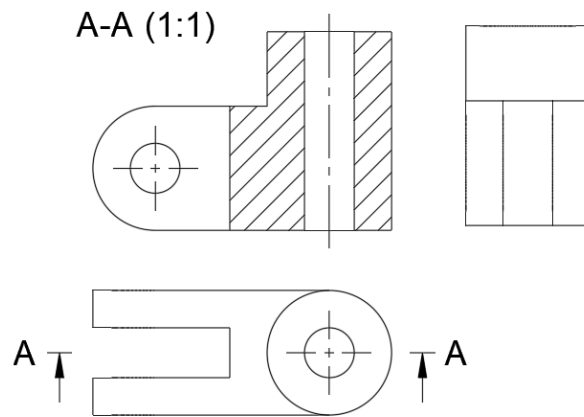
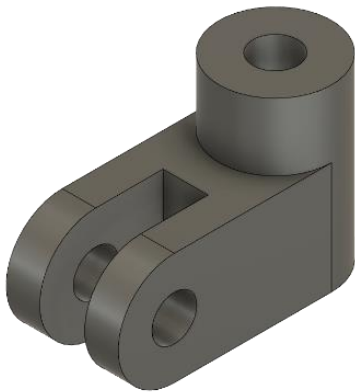
Piezas 5 variantes



Pieza 6

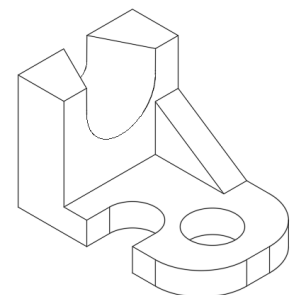
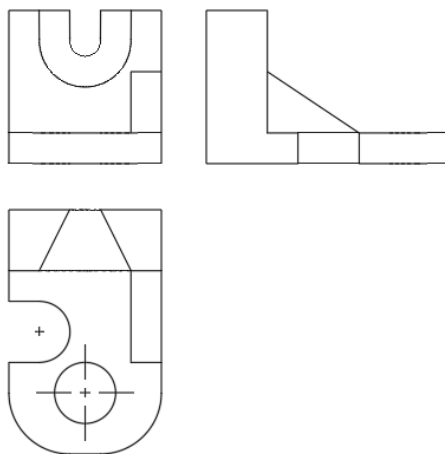
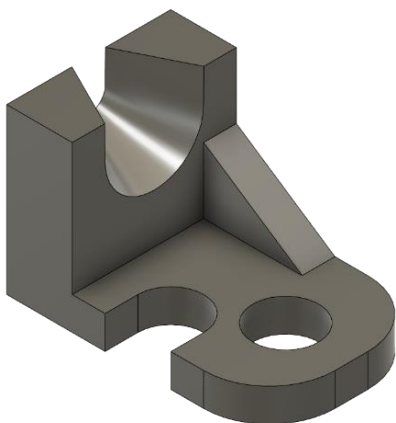


Pieza 7

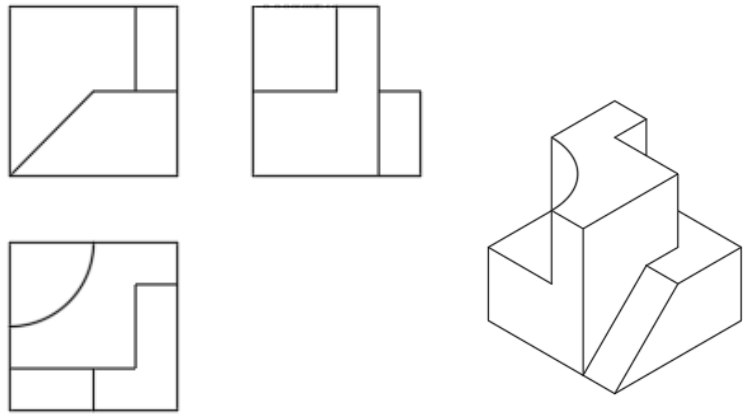
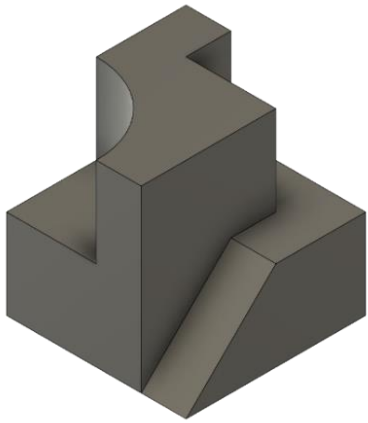


NIVEL DE DIFICULTAD 3

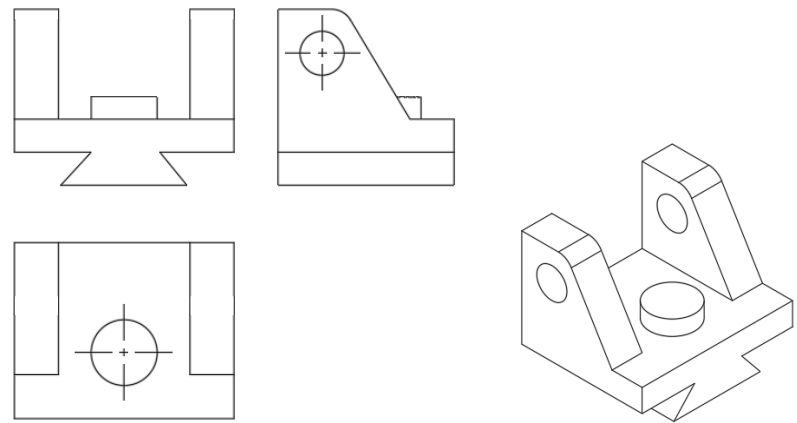
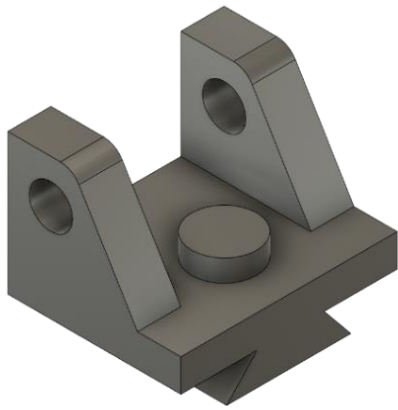
Pieza 8



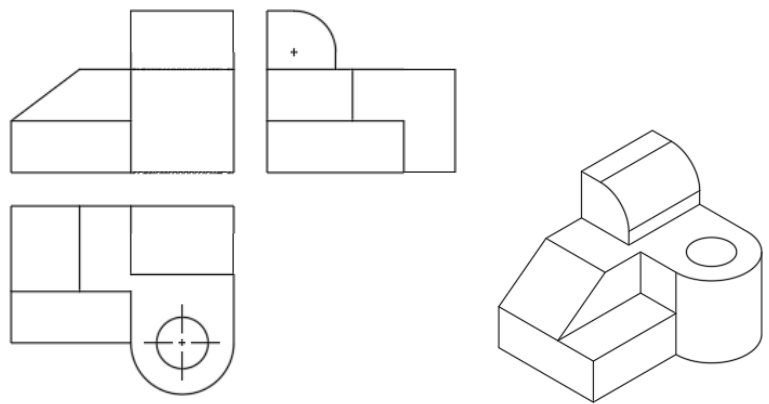
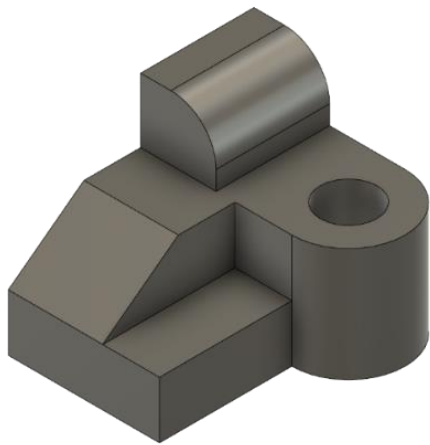
Pieza 9



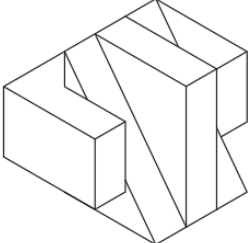
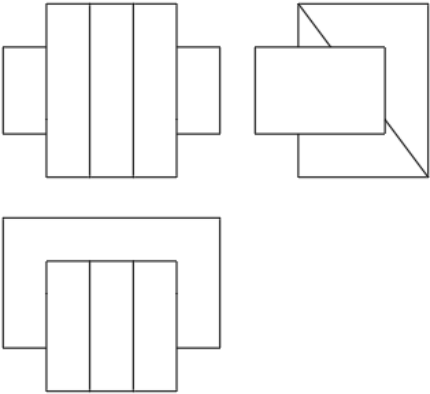
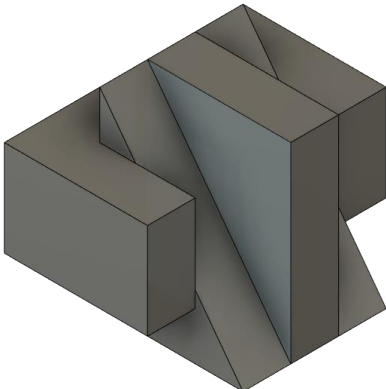
Pieza 10



Pieza 11



Pieza 12



Pieza 13

